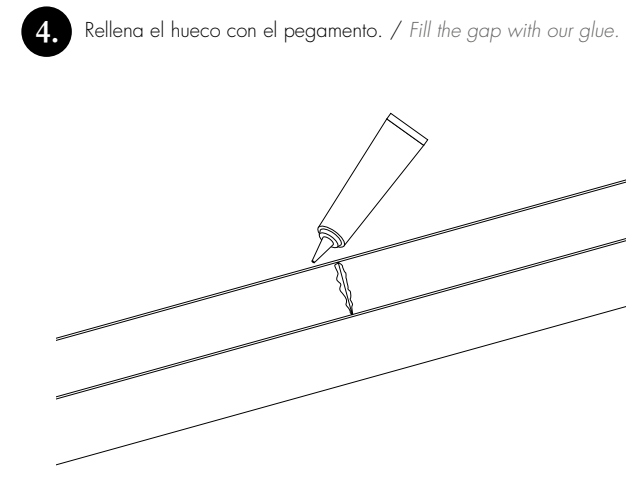
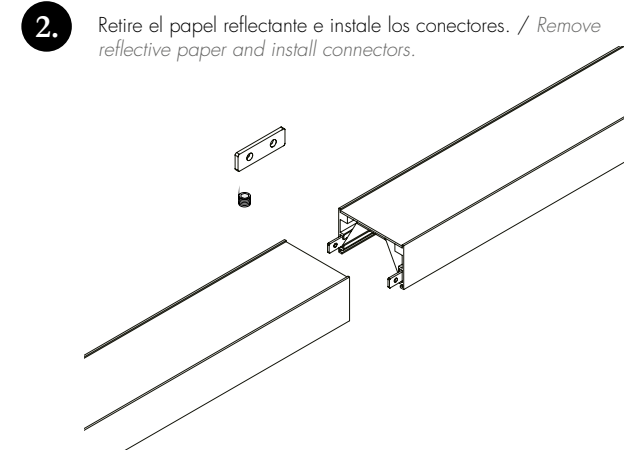
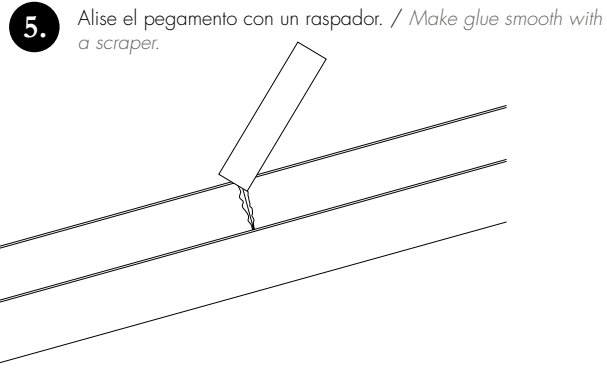
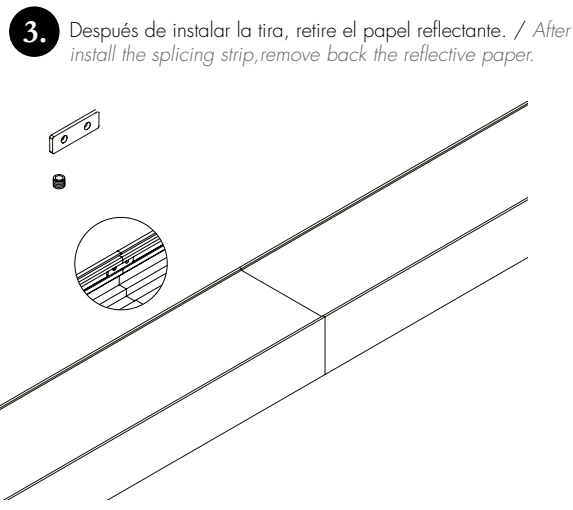
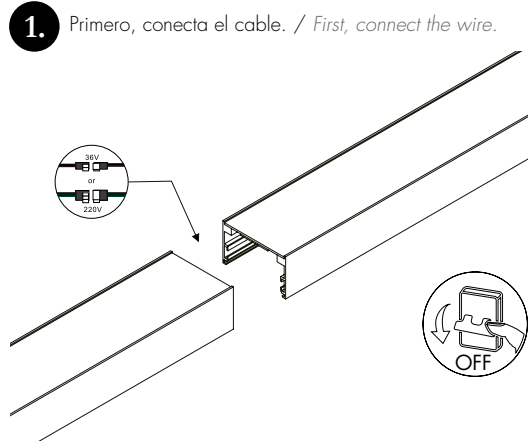


Por favor lea atentamente estas instrucciones antes de la instalación. / Please read these instructions carefully before installation.

⚠ Advertencia / Warning

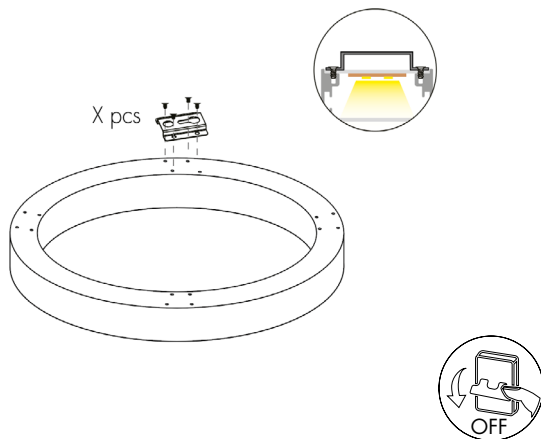
- Para evitar accidentes, por favor no repare o reemplace accesorios y confirme con nosotros si necesita cambiar el método de instalación. / In order to avoid accidents, please do not repair or replace accessories and confirm with us if you need to change the installation method.
- La instalación debe llevarse a cabo por personal cualificado siguiendo este manual, una instalación inadecuada puede producir accidente, electrocución o causar un incendio. / Installation must be carried out by qualified personnel following this manual, improper installation may cause an accident, electrocution or cause a fire.
- Por favor corte la corriente antes de la instalación o cualquier trabajo de mantenimiento. / Please cut off the power before installation or any maintenance work.
- Por favor corte la corriente si se produce humo o malos olores. / Please cut off the power if there is smoke or bad smell.
- Para evitar la electrocuciones apagar al suministro de la red antes de instalar. Asegurese que otras personas no restauren el suministro eléctrico sin su conocimiento. / To avoid electrocution turn off the mains supply before installing. Make sure other people do not restore power without your knowledge.
- Evite tocar la fuente de luz (LED) con las manos desnudas. Esto puede causar una pérdida significativa de brillo. Use una muñequera conectada con un cable de tierra al reflector. Siempre esté correctamente conectado a tierra cuando toque cables o circuitos dentro de la luminaria. Una descarga de electricidad estática puede dañar los componentes sensibles. Evitar daños por descargas electrostáticas y por impactos mecánicos. / Avoid touching the light source (LED) with your bare hands. This can cause a significant loss of gloss. Wear a wrist strap connected with a ground wire to the reflector. Always be properly grounded when touching wires or circuits inside the fixture. A discharge of static electricity can damage sensitive components. Avoid damage from electrostatic discharge and mechanical impact.
- Si el cable externo de esta luminaria sufre daños, únicamente debe reemplazarlo el fabricante, su servicio técnico o una persona cualificada similar, para evitar riesgos. / If the external cable of this luminaire is damaged, it should only be replaced by the manufacturer, its technical service or a similar qualified person, to avoid risks.
- La fuente de luz de esta luminaria no es reemplazable. Cuando la fuente de luz llegue al final de su vida útil, se debe sustituir la luminaria. / The light source of this fixture is not replaceable. When the light source reaches the end of its useful life, the luminaire must be replaced.

Conexión del perfil de instalación. / Installation-Profile connect.

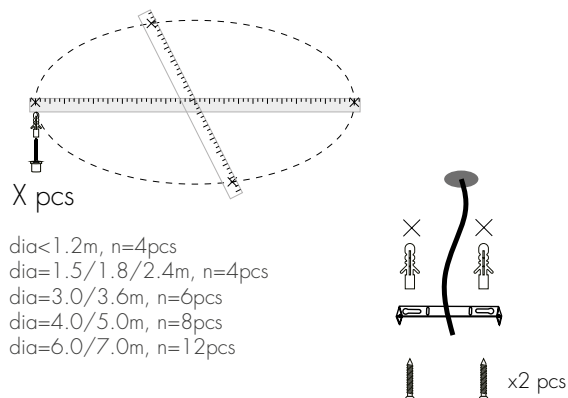


Instalación suspendido. / Installation-Pendant

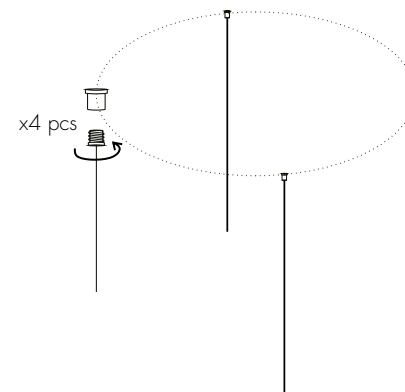
- 1.** En primer lugar, fije el perfil con tornillos. /
First, fix the profile with screws.



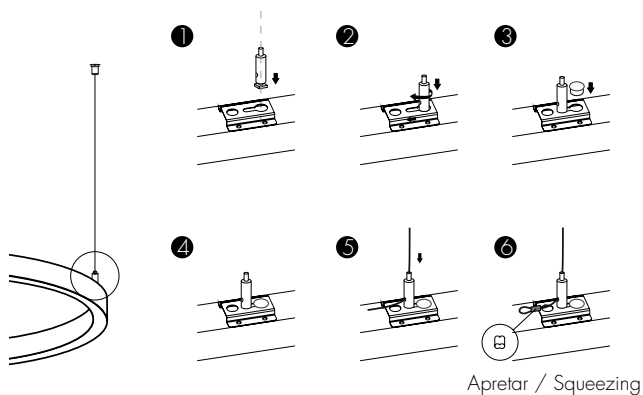
- 2.** Fijé los terminales del colgante y el soporte de la caja con tornillos. /
Fixed the terminals of the pendant suit and box holder with screws.



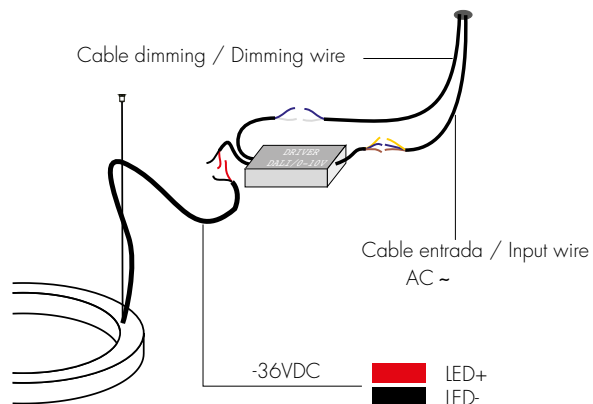
- 3.** Instalar los cables de suspensión. /
Install the terminals of the pendant suit.



- 4.** Instale la lámpara como se muestra. /
Install the lamp as above showing.



- 5.** Si el controlador es dimming y la instalación es externa, conecte los cables correctamente como se muestra. /
If the driver is dimming & external installation. Connect the wires correctly as above showing.



- 6.**

